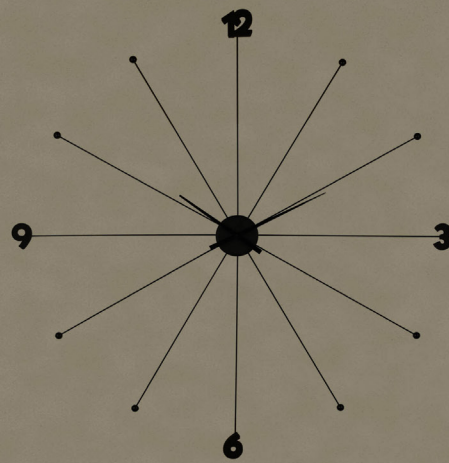


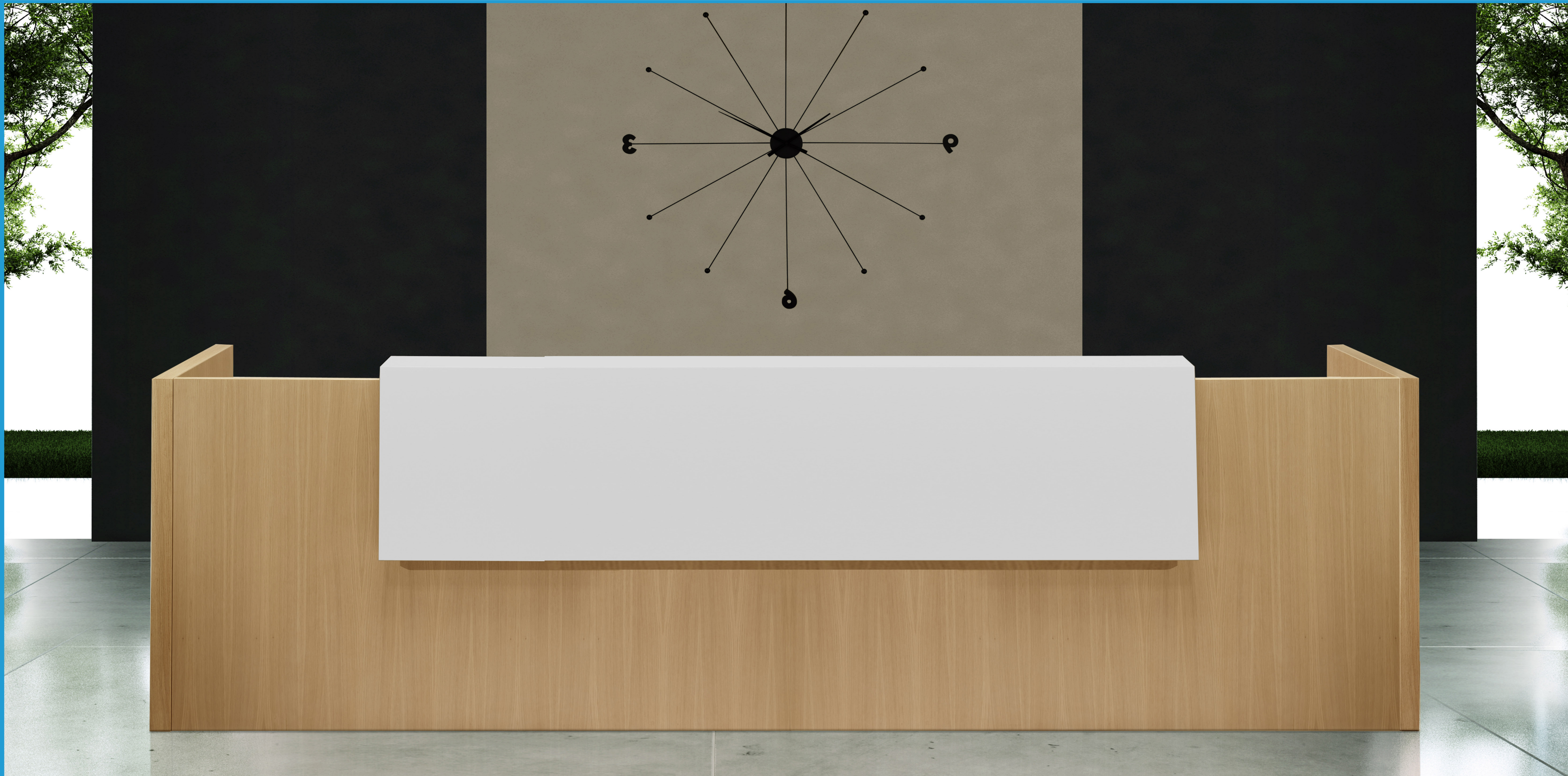
# Serie BURANA













**CARACTERÍSTICAS**



Frente y mesa de 3 cm de grosor

Costados de 6 cm de grosor

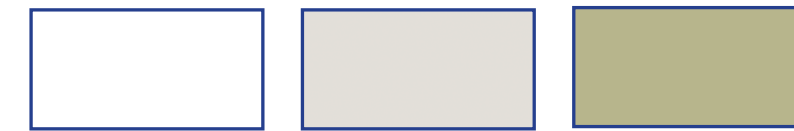
**MUESTRARIO**

**MADERA NATURAL**



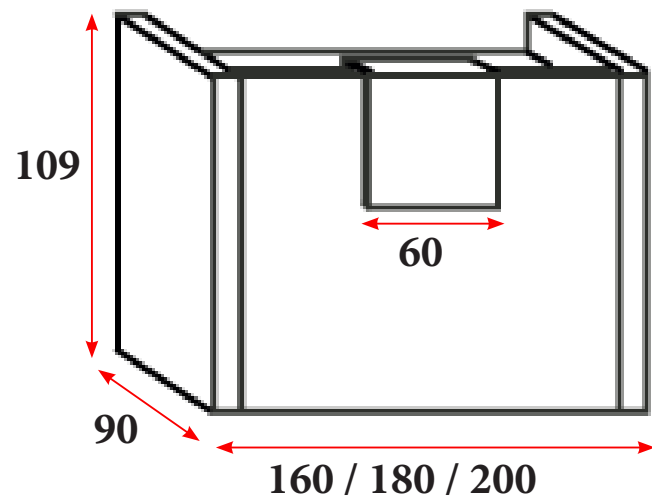
WENGE (W) NOGAL (N) CEREZO (C) ROBLE (R)

**LACADO MATE**

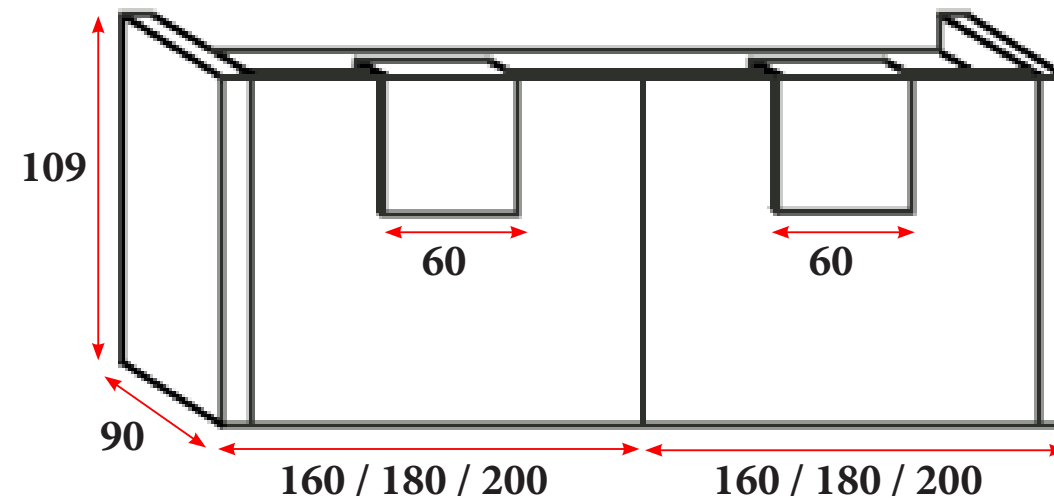


BLANCO (B) GRIS (G) MOKA (M)

**EJEMPLOS DE COMPOSICIÓN**



- Con frente y mesa de 160 cm  
**1.797 € BMOEJ01**
- Con frente y mesa de 180 cm  
**1.841 € BMOEJ02**
- Con frente y mesa de 200 cm  
**1.884 € BMOEJ03**



- Con 2 frentes y 2 mesas de 160 cm  
**2.920 € BMOEJ04**
- Con 2 frentes y 2 mesas de 180 cm  
**2.999 € BMOEJ05**
- Con 2 frentes y 2 mesas de 200 cm  
**3.094 € BMOEJ06**

**OTRAS COMPOSICIONES DISPONIBLES, CONSULTAR**

\* IVA no incluido \* Precios válidos salvo error tipográfico

# OfficeDeco

Diseño integral para Oficinas

[www.officedeco.es](http://www.officedeco.es)

- Transporte y Montaje Gratuito  
(Comunidad de Madrid, resto consultar)
- Presupuestos a medida
- Diseño personalizado
- Asesoramiento sin compromiso

Para realizar tus pedidos



916 939 391



[ventas@officedeco.es](mailto:ventas@officedeco.es)