

Soportes para monitores



SOPORTE ARTICULADO DE MESA PARA 1 PANTALLA
MODELOS 52200 / 52202 / 52203



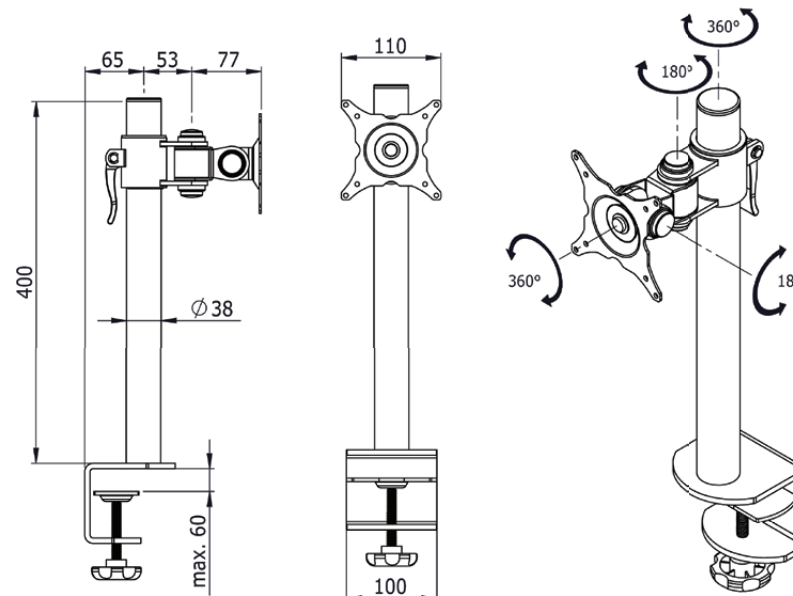
BEL52200 (Blanco)
BEL52202 (Plata)
BEL52203 (Negro)

IVA no incluido en los precios

ESPECIFICACIONES TÉCNICAS

- Soporte de montaje en mesa.
- Altura ajustable hasta 400 mm.
- Rotación 360°, Inclinación 180°, lateral 180°.
- VESA 75x75/100x100 mm.
- Altura de la columna 400 mm.
- Diámetro de la columna 38 mm.
- Máximo peso soportado: 15 Kg.
- **Para Pantalla 4:3 y panorámicos hasta 24".**
- Máxima capacidad de la sujeción 60 mm.
- Colores disponibles blanco, plata y negro.

MEDIDAS



SOPORTE ARTICULADO DE MESA PARA 1 PANTALLA CON 2 EXTENSIONES

MODELOS 52210 / 52212 / 52213



100 €

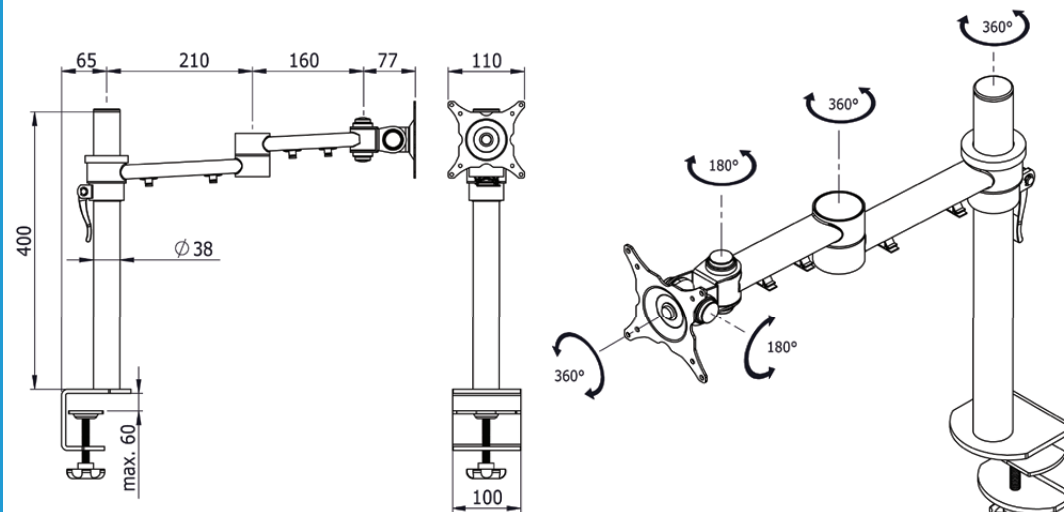
BEL52210 (Blanco)
BEL52212 (Plata)
BEL52213 (Negro)

IVA no incluido en los precios

ESPECIFICACIONES TÉCNICAS

- Soporte de montaje en mesa.
- Altura ajustable hasta 400 mm.
- Rotación 360°, Inclinación 180°, lateral 180°.
- VESA 75x75/100x100 mm.
- Altura de la barra 400 mm.
- Diámetro de la columna 38 mm.
- Máximo peso soportado: 15 Kg.
- **Para Pantalla 4:3 y panorámicos hasta 24".**
- Máxima capacidad de la sujeción 60 mm.
- Colores disponibles blanco, plata y negro.

MEDIDAS



**SOPORTE DE GAS ARTICULADO DE MESA PARA
1 PANTALLA CON 2 EXTENSIONES
MODELO 57152**



268 €

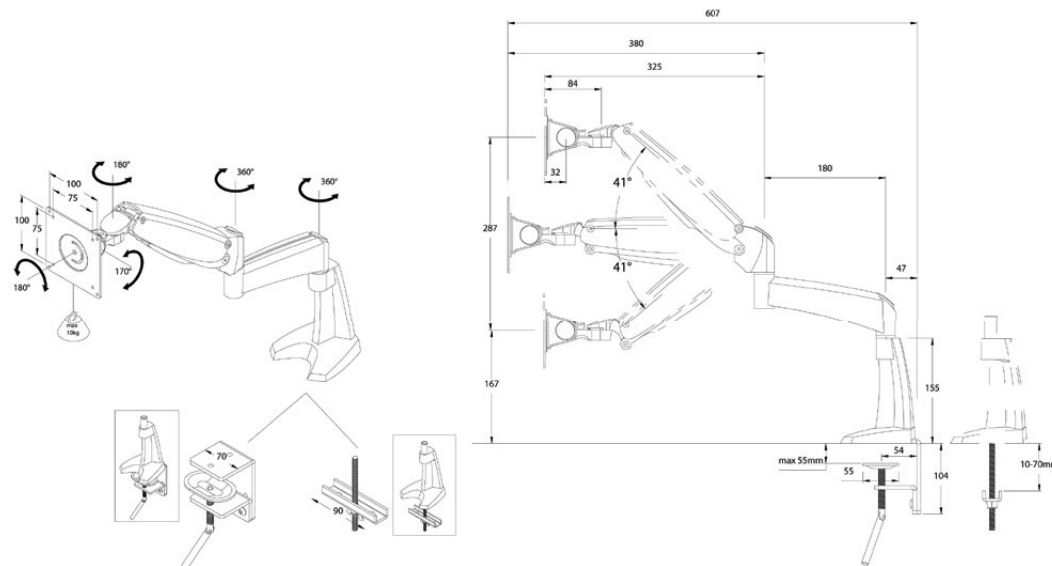
BEL57152

IVA no incluido en los precios

ESPECIFICACIONES TÉCNICAS

- Soporte de gas integrado SUSPA®.
- Soporte de montaje en mesa.
- Rotación 180°, Inclinación 180°, lateral 180°.
- VESA 75x75/100x100 mm.
- Máximo peso soportado: 10 Kg.
- **Para Pantalla 4:3 y panorámicos hasta 24”.**
- Máximo alcance de 560 mm.
- Perno a través del escritorio \varnothing mín./máx. 10-70 mm.
- Máxima capacidad de la sujeción 55 mm.
- Sistema de ocultación de cables.
- Fabricado en aluminio. Color plata

MEDIDAS



SOPORTE ARTICULADO DE MESA PARA 2 PANTALLAS

MODELOS 52260 / 52262 / 52263



120 €

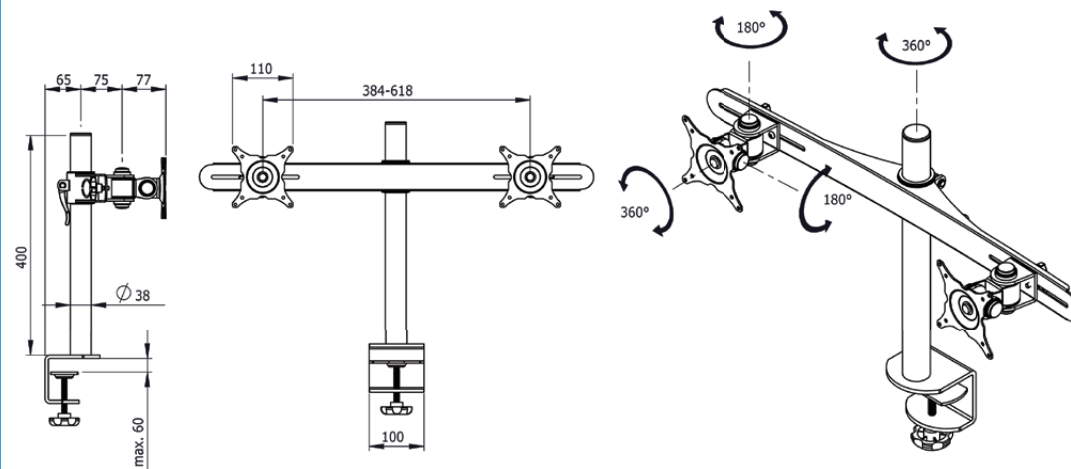

BEL52260 (Blanco)
BEL52262 (Plata)
BEL52263 (Negro)

IVA no incluido en los precios

ESPECIFICACIONES TÉCNICAS

- Soporte de montaje en mesa.
- Altura ajustable hasta 400 mm.
- Rotación 360°, Inclinación 180°, lateral 45°.
- VESA 75x75/100x100 mm.
- Altura de la barra 400 mm.
- Diámetro de la columna 38 mm.
- Máximo peso soportado: 15 Kg/pantalla .
- **Para Pantalla 4:3 y panorámicos hasta 24”.**
- Máximo alcance de 145 mm.
- Máxima capacidad de la sujeción 60 mm
- Colores disponibles blanco, plata y negro.

MEDIDAS



SOPORTE ARTICULADO DE MESA PARA 2 PANTALLAS

MODELO 52672



140 €



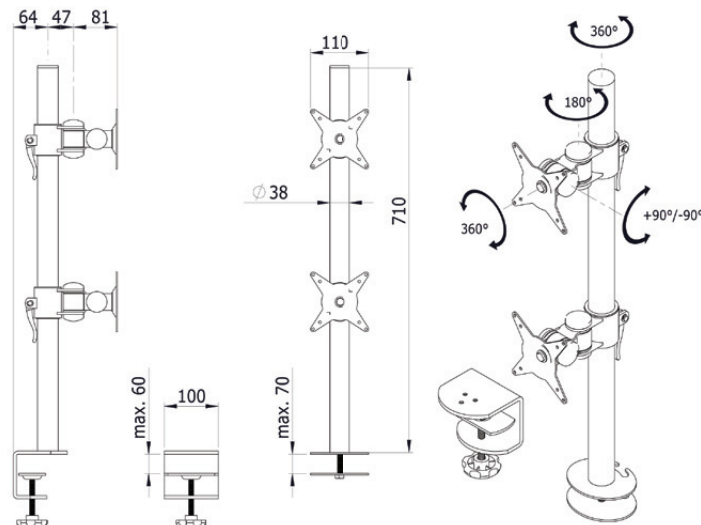
BEL52672

IVA no incluido en los precios

ESPECIFICACIONES TÉCNICAS

- Soporte de montaje en mesa.
- Altura ajustable hasta 400 mm.
- Rotación 360°, Inclinación 180°, lateral 180°.
- VESA 75x75/100x100 mm.
- Altura de la barra 710 mm.
- Diámetro de la columna 38 mm.
- Máximo peso soportado: 15 Kg/pantalla .
- **Para Pantalla 4:3 y panorámicos hasta 24"**.
- Máximo alcance de 145 mm.
- Perno a través del escritorio \varnothing mín./máx. 10-70 mm.
- Máxima capacidad de la sujeción 60 mm.
- Color Plata

MEDIDAS



SOPORTE DE COLUMNA PARA 1 PANTALLA MODELO 52652



99 €

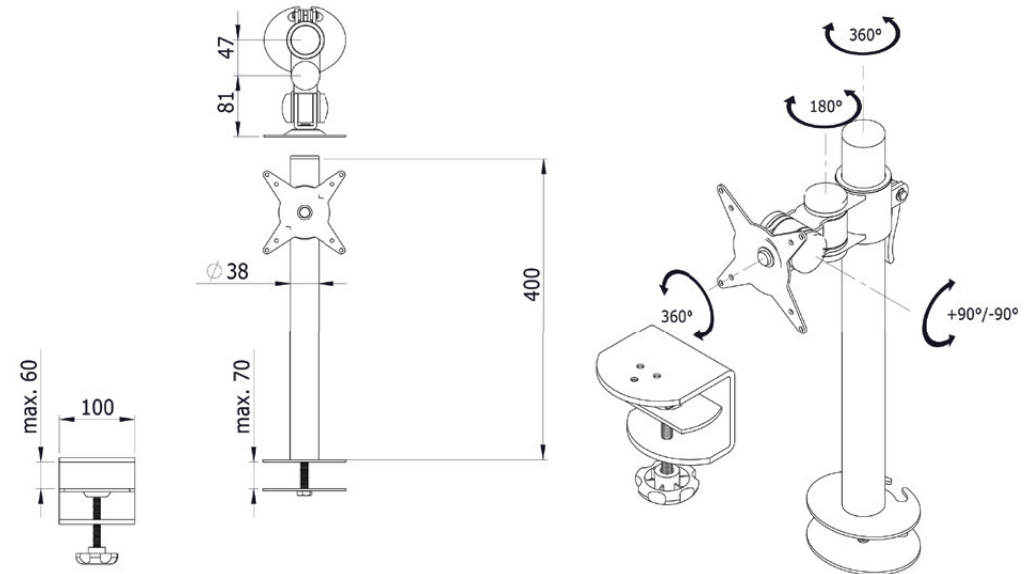
BEL52652

IVA no incluido en los precios

ESPECIFICACIONES TÉCNICAS

- Soporte de montaje en columna.
- Altura ajustable. Rotación 360°, Inclinación 180°, lateral 180°.
- VESA 75x75/100x100 mm.
- Altura de la barra 400 mm. Diámetro de la barra 38 mm.
- Sujeción a la barra con bloqueo.
- Máximo peso soportado: 15 Kg.
- **Para Pantalla 4:3 y panorámicos hasta 24".**
- Máximo alcance de 115 mm.
- Color plata.
- Perno a través del escritorio \varnothing mín./máx. 10-70 mm.
- Máxima capacidad de la sujeción 60 mm

MEDIDAS



SOPORTE DE COLUMNA PARA 2 PANTALLAS MODELO 58142



297 €

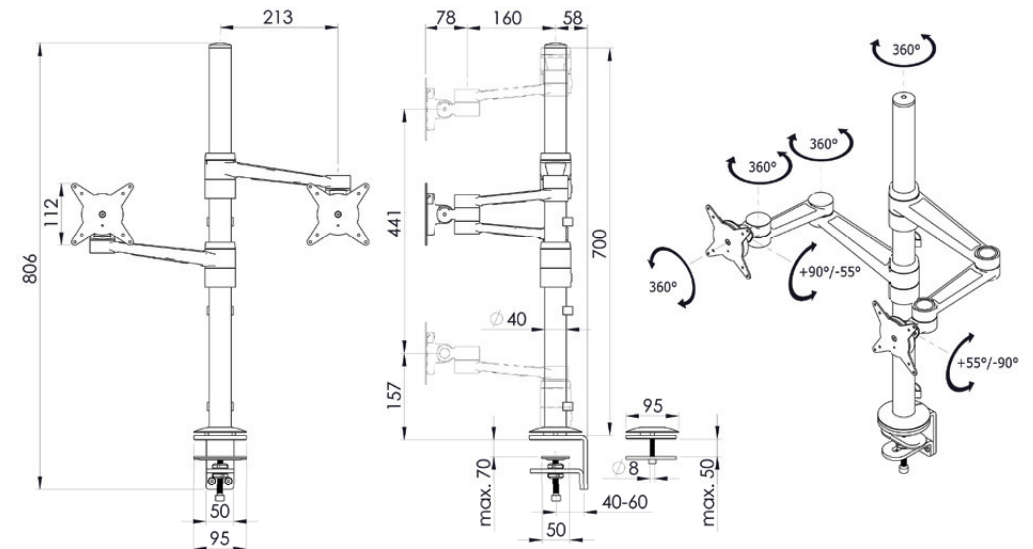
BEL58142

IVA no incluido en los precios

ESPECIFICACIONES TÉCNICAS

- Soporte de montaje en columna.
- Altura ajustable sin niveles predefinidos superior a 450 mm.
- Profundidad ajustable.
- Rotación 360°, Inclinación +90°/-55°, giro de 360°.
- VESA 75x75/100x100 mm.
- Altura de la barra 450 mm.
- Máximo peso soportado: 8 Kg.
- **Para Pantalla 4:3 y panorámicos hasta 24"**.
- Incluye el sistema rápido de montaje, Quick Release de VESA.
- Gestión de cables integrada.
- Máximo alcance de 450 mm.
- Color plata.
- Perno a través del escritorio \varnothing mín./máx. 8-70 mm.
- Máxima capacidad de la sujeción 50 mm.

MEDIDAS



SOPORTE DE COLUMNA PARA 4 PANTALLAS MODELO 52622



337 €

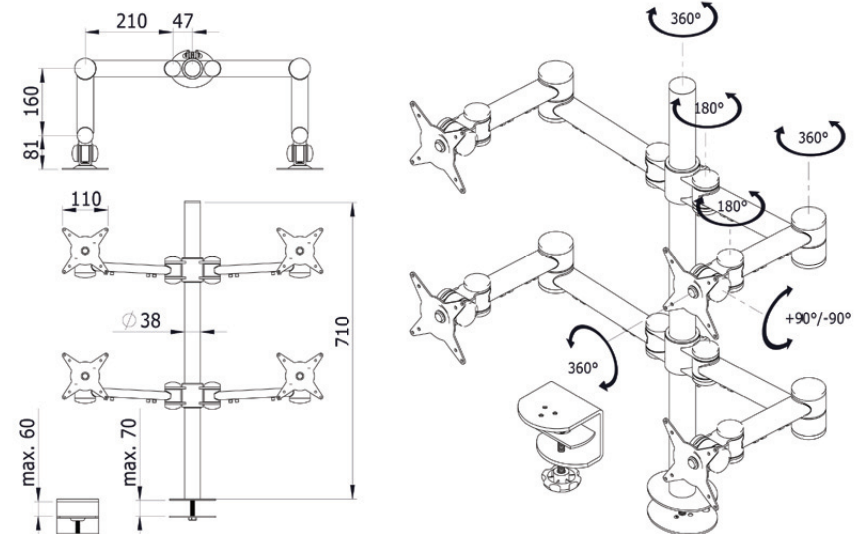
BEL52622

IVA no incluido en los precios

ESPECIFICACIONES TÉCNICAS

- Soporte de montaje en columna.
- Sirve para montar cuatro monitores.
- Altura ajustable.
- Profundidad ajustable.
- Rotación 360°, Inclinación 180°, lateral 180°.
- VESA 75x75/100x100 mm.
- Altura de la barra 710 mm.
- Diámetro de la barra 38 mm.
- Sujeción a la barra con bloqueo.
- Máximo peso soportado: 12 Kg/pantalla .
- **Para Pantalla 4:3 y panorámicos hasta 24"**.
- Máximo alcance de 480 mm.
- Color plata.

MEDIDAS



SOPORTE ARTICULADO DE PARED PARA 1 PANTALLA MODELO 52032



71 €

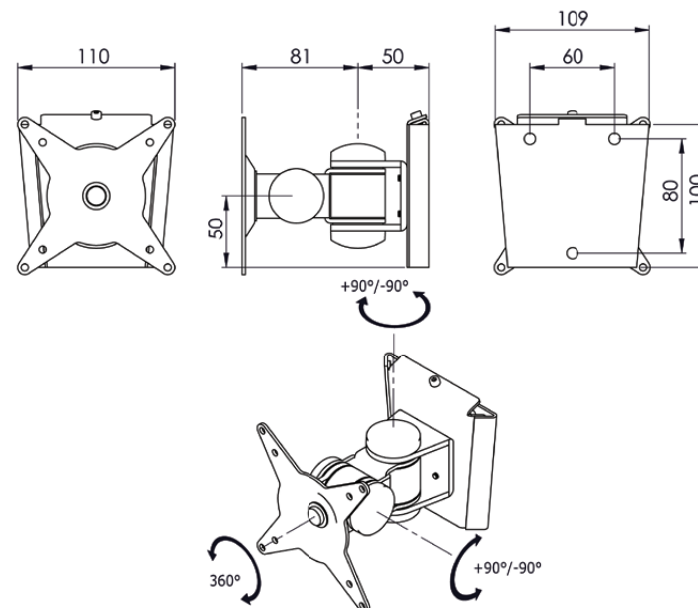
BEL52032

IVA no incluido en los precios

ESPECIFICACIONES TÉCNICAS

- Brazo para monitor de longitud corta formado por juntas robustas conectadas a una placa VESA.
- Soporta monitores de hasta 15kg / **monitor hasta 24"**
- Puede girar hacia derecha e izquierda, inclinarse hacia arriba y abajo y rotar 360 grados. Rotación 360°, inclinación +90°/-90°, giro +90°/-90°.
- Se suministra con una placa de montaje usada para pared para facilitar la instalación.
- Viene con todos los elementos de fijación necesarios.
- VESA: compatible con 75x75/100x100mm y MIS-D.
- 131mm de separación entre el monitor y la pared.

MEDIDAS



SOPORTE DE GAS ARTICULADO DE PARED PARA 1 PANTALLA MODELO 57222



218 €

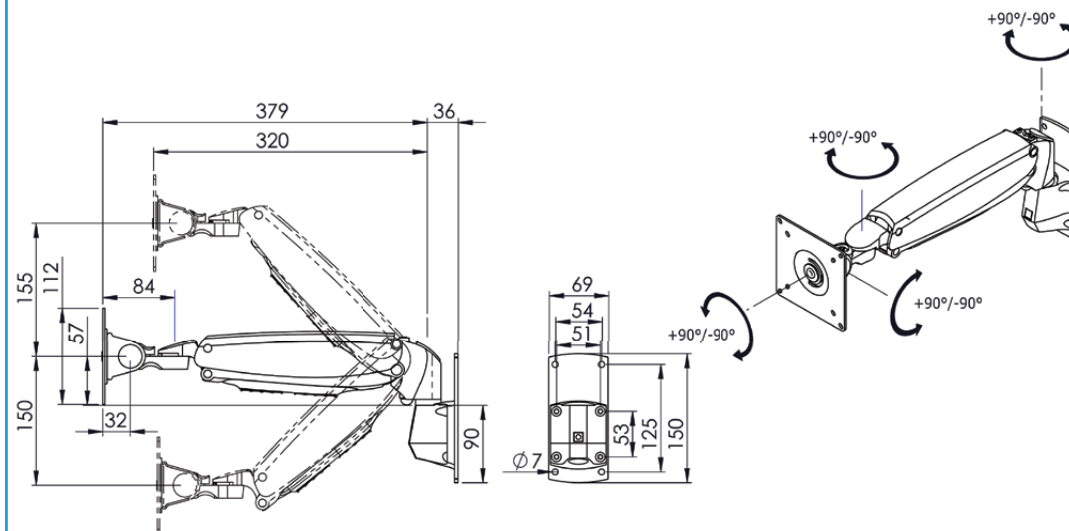

BEL57222

IVA no incluido en los precios

ESPECIFICACIONES TÉCNICAS

- Soporte de gas integrado SUSPA®
- Soporte de montaje en pared.
- Fabricado en Aluminio.
- Altura ajustable. Rotación 180°, Inclinación 180°, lateral 180°.
- VESA 75x75/100x100.
- Máximo peso soportado: 10 Kg.
- **Para Pantalla 4:3 y panorámicos hasta 24".**
- Máximo alcance de 380 mm.
- Administrador de cables integrado.
- Color plata

MEDIDAS



SOPORTE DE TECHO PARA 1 PANTALLA
MODELO 52562



99 €



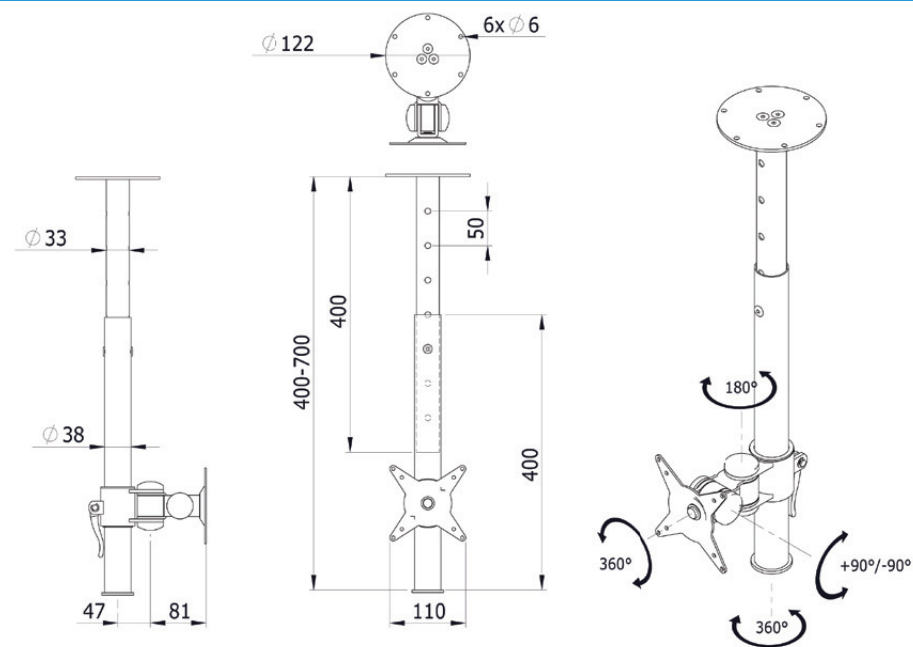
BEL52562

IVA no incluido en los precios

ESPECIFICACIONES TÉCNICAS

- Soporte de montaje al techo.
- Altura ajustable de 420 a 670 mm.
- Rotación 360°, Inclinación 180°, lateral 180°.
- VESA 75x75/100x100 mm.
- Altura de la columna 705 mm.
- Diámetro de la columna 38 mm.
- Máximo peso soportado: 15 Kg.
- **Para Pantalla 4:3 y panorámicos hasta 24".**
- Máximo alcance 90 mm.
- Color plata.

MEDIDAS



Officedeco

Diseño integral para Oficinas

www.officedeco.es

- Transporte y Montaje Gratuito
(Comunidad de Madrid, resto consultar)
- Presupuestos a medida
- Diseño personalizado
- Asesoramiento sin compromiso

Para realizar tus pedidos

 916 939 391  ventas@officedeco.es